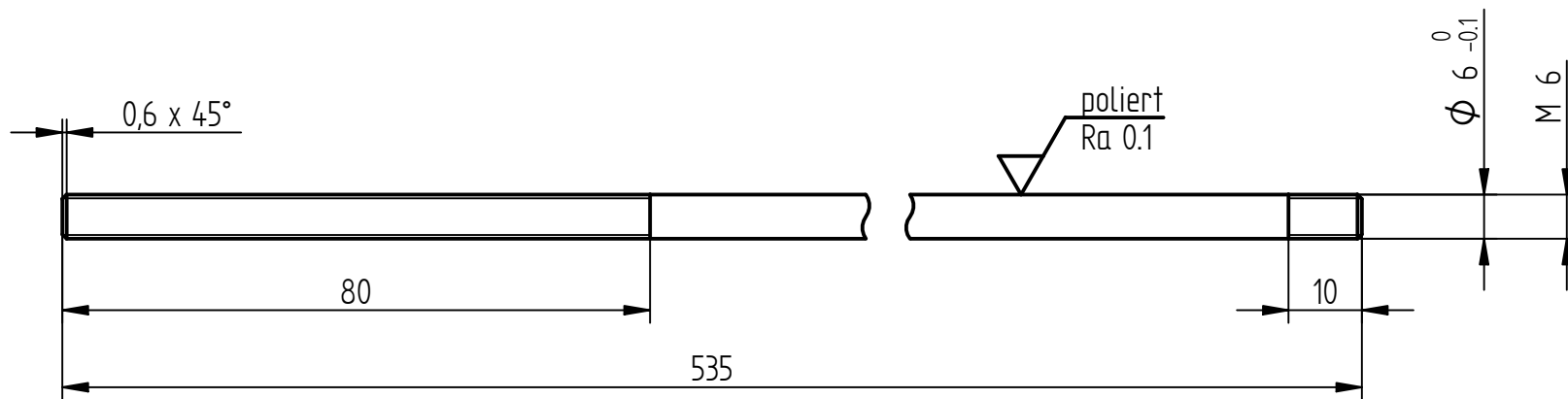


	Benennung	Dimensionen
Pos. 1	Gestänge	∅ 6 x 535
Pos. 2	Hülse	∅ 18 x 65
Pos. 3	Scheibe	∅ 14 x 4
Pos. 4	Feder	∅ 13.5 x 38
Pos. 5	Mutter	M6
Pos. 6	Schraube	SW 17 x 12

1	Bremsgestänge vorne			
Menge	Benennung		Material	Dimensionen
Gezeichnet	Benno Stöcklin	31.10.2010	Allgemeintoleranzen ISO 2768-mK	
Geändert	Benno Stöcklin	11.12.2010		
<b>Benno Stöcklin</b> <b>Allerheiligen 7</b> <b>CH - 6432 Rickenbach</b> <b>www.d-rad.ch</b>				Format <b>A4</b>
			Massstab <b>1:1</b>	
			Zeichnungs-Nr. Z.0011.001	Dateiname R11_Bremse_vorne.dft



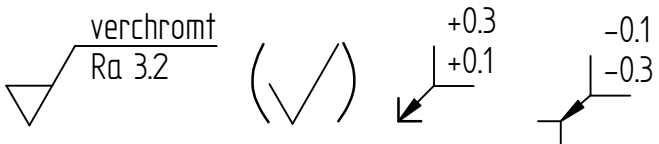
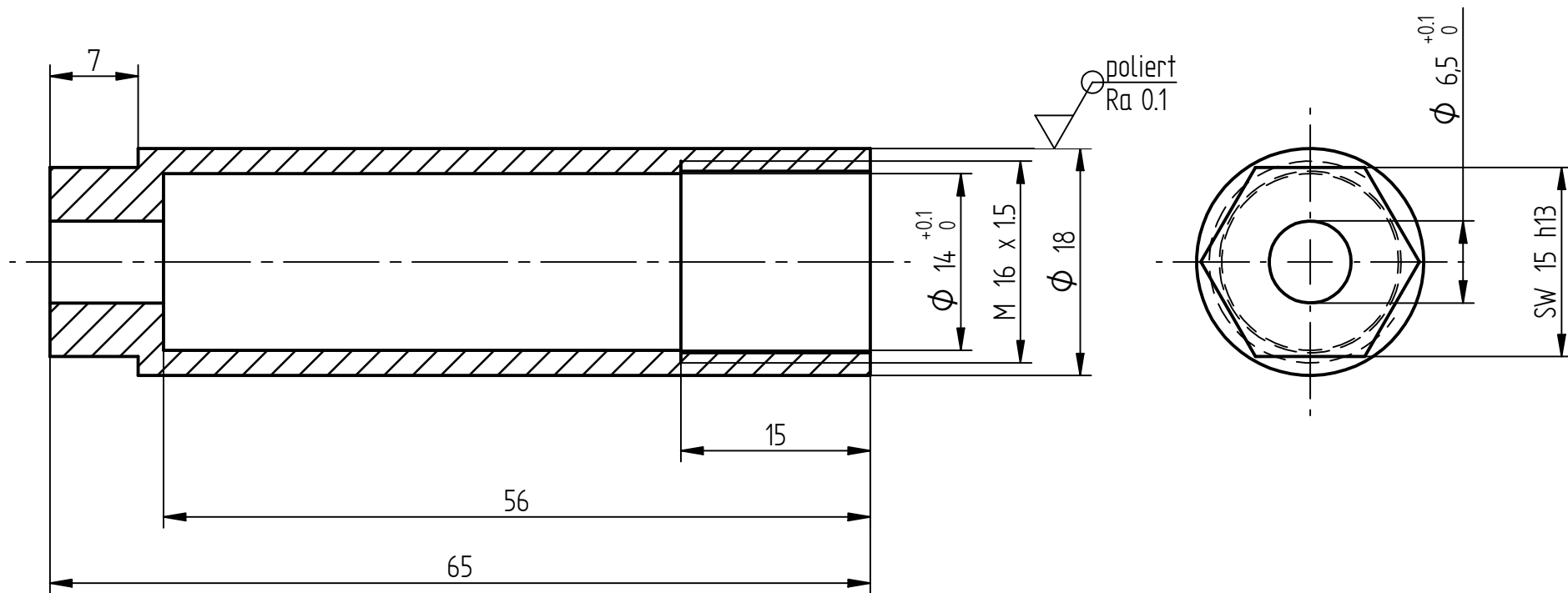
1	Bremsgestänge vorne	115CrMoV3	$\phi 6 \times 535$
Menge	Benennung	Material	Dimensionen
Gezeichnet	Benno Stöcklin	31.10.2010	Allgemeintoleranzen ISO 2768-mK
Geändert	Benno Stöcklin	11.12.2010	
<b>Benno Stöcklin</b> <b>Allerheiligen 7</b> <b>CH - 6432 Rickenbach</b> <b>www.d-rad.ch</b>		Format A4	Massstab 1:1
		Zeichnungs-Nr. Z.0011.001	Dateiname R11_Bremse_vorne.dft

verchromt  
Ra 3.2

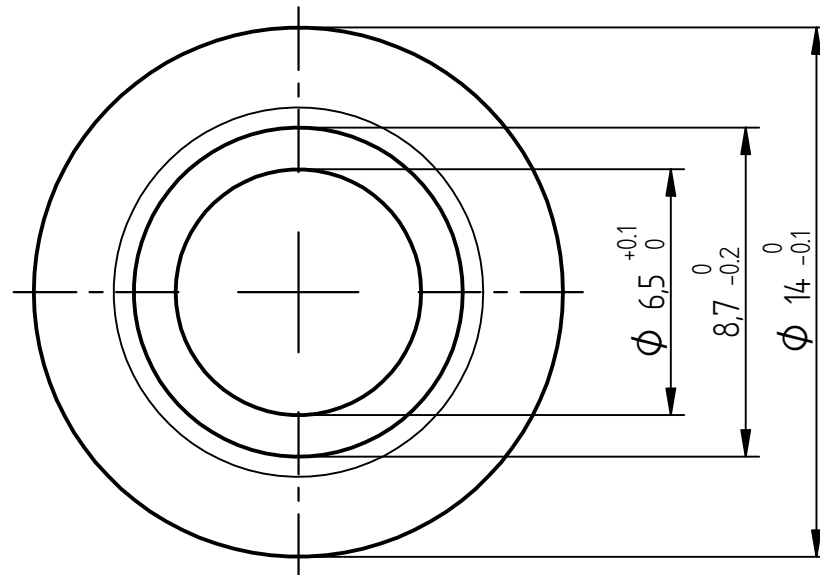
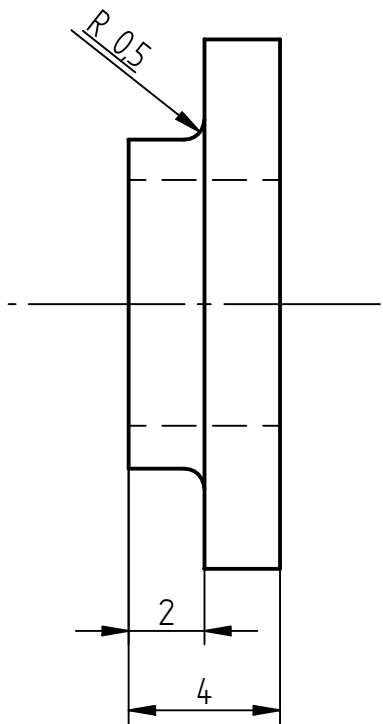


+0.3  
+0.1

-0.1  
-0.3



1	Bremsgestänge vorne	115CrMoV3	∅ 17.8 x 64.5
Menge	Benennung	Material	Dimensionen
Gezeichnet	Benno Stöcklin	31.10.2010	Allgemeintoleranzen ISO 2768-mK
Geändert	Benno Stöcklin	11.12.2010	
<b>Benno Stöcklin</b> <b>Allerheiligen 7</b> <b>CH - 6432 Rickenbach</b> <b>www.d-rad.ch</b>		Format A4	Massstab 2:1
		Zeichnungs-Nr. Z.0011.001	Dateiname R11_Bremse_vorne.dft



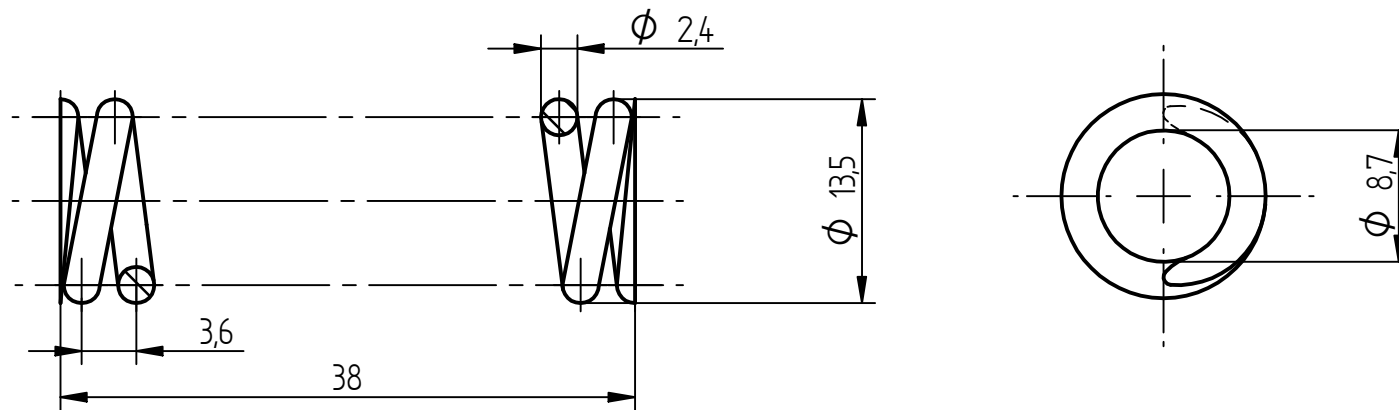
Ra 3.2



+0.3  
+0.1

-0.1  
-0.3

1	Bremsgestänge vorne	115CrMoV3	∅ 14 x 4
Menge	Benennung	Material	Dimensionen
Gezeichnet	Benno Stöcklin	31.10.2010	Allgemeintoleranzen ISO 2768-mK
Geändert	Benno Stöcklin	11.12.2010	
<b>Benno Stöcklin</b> <b>Allerheiligen 7</b> <b>CH - 6432 Rickenbach</b> <b>www.d-rad.ch</b>		Format A4	Massstab 5:1
		Zeichnungs-Nr. Z.0011.001	Dateiname R11_Bremse_vorne.dft



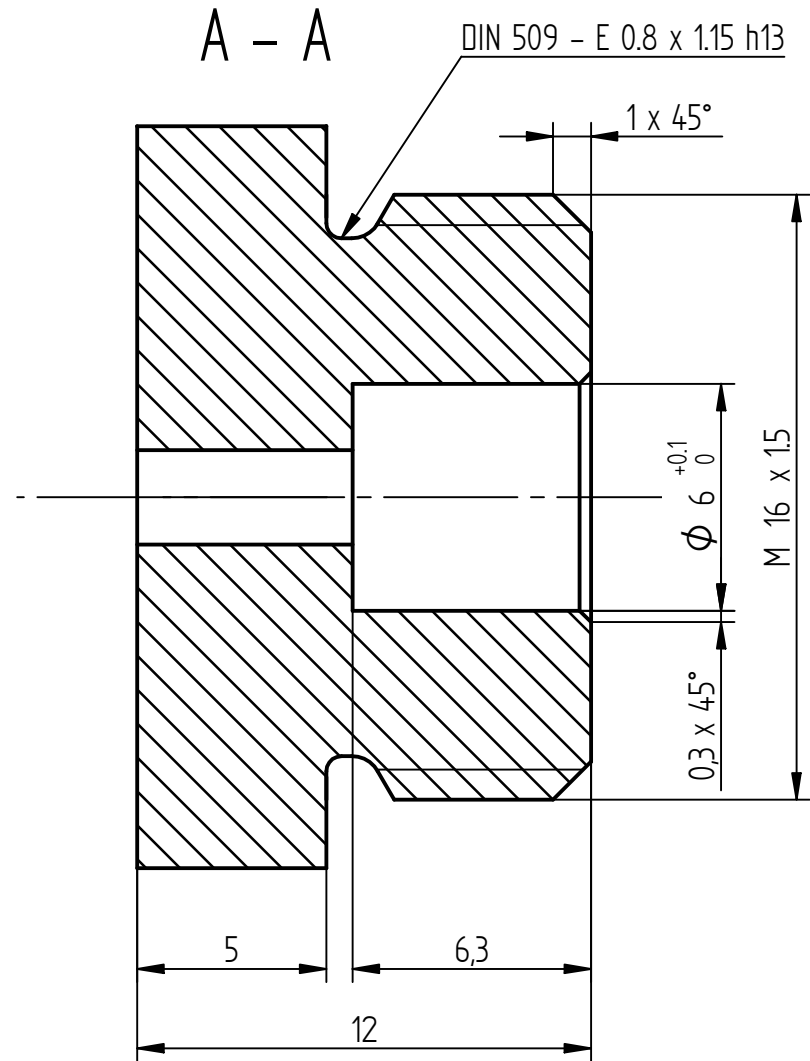
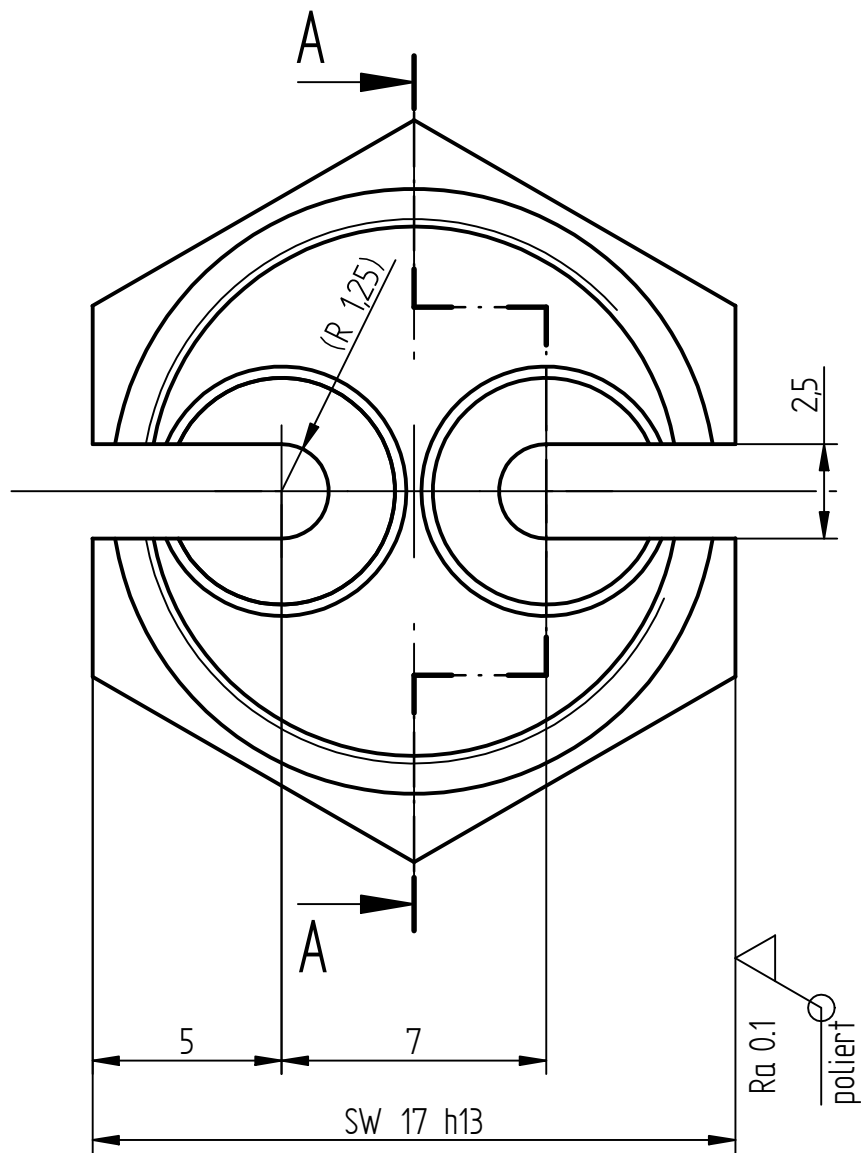
$\sqrt{\text{Ra } 3.2}$

( $\sqrt{\text{ }}$ )

+0.3  
+0.1

-0.1  
-0.3

1	Bremsgestänge vorne		$\phi 13.5 \times 38$
Menge	Benennung	Material	Dimensionen
Gezeichnet	Benno Stöcklin	31.10.2010	Allgemeintoleranzen ISO 2768-mK
Geändert	Benno Stöcklin	11.12.2010	
<b>Benno Stöcklin</b> <b>Allerheiligen 7</b> <b>CH - 6432 Rickenbach</b> <b>www.d-rad.ch</b>		Format A4	Massstab 2:1
		Zeichnungs-Nr. Z.0011.001	Dateiname R11_Bremse_vorne.dft



verchromt  
Ra 3.2



+0.3  
+0.1

-0.1  
-0.3

1	Bremsgestänge vorne	115CrMoV3	SW 17 x 12
Menge	Benennung	Material	Dimensionen
Gezeichnet	Benno Stöcklin	31.10.2010	Allgemeintoleranzen ISO 2768-mK
Geändert	Benno Stöcklin	11.12.2010	
<b>Benno Stöcklin</b> Allerheiligen 7 CH - 6432 Rickenbach www.d-rad.ch		Format A4	Massstab 5:1
		Zeichnungs-Nr. Z.0011.001	Dateiname R11_Bremse_vorne.dft